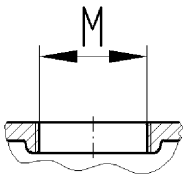
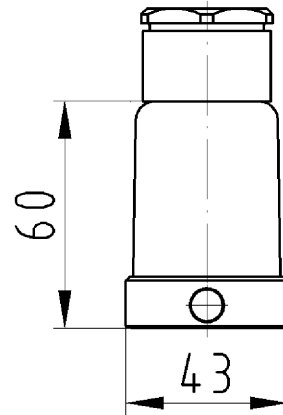
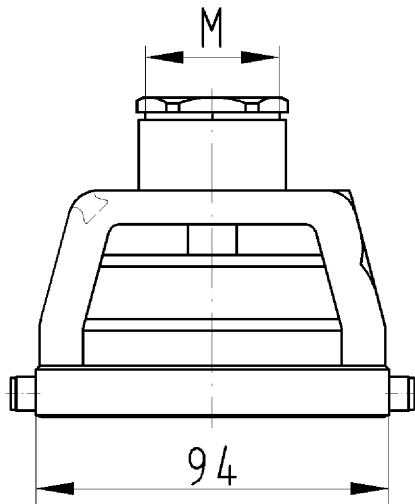
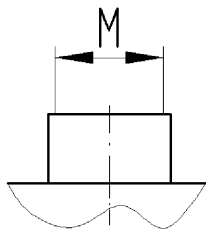


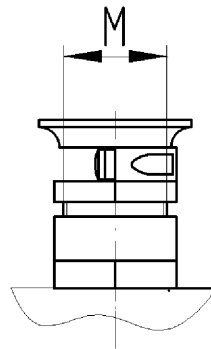
version .0



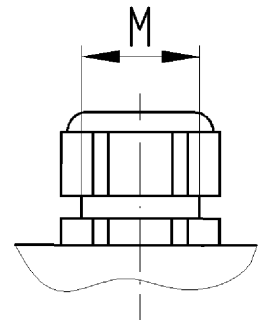
version .1



version .2



version .3



version .5

IP 65

Gehäuseoberteil
71.352/354.1635.0
77.352/354.1635.0

Zeichnungsnummer
71.352.1635.010W
Gehäuseoberteil

03.12.2007
Hoffmann Angelika
M 1:2